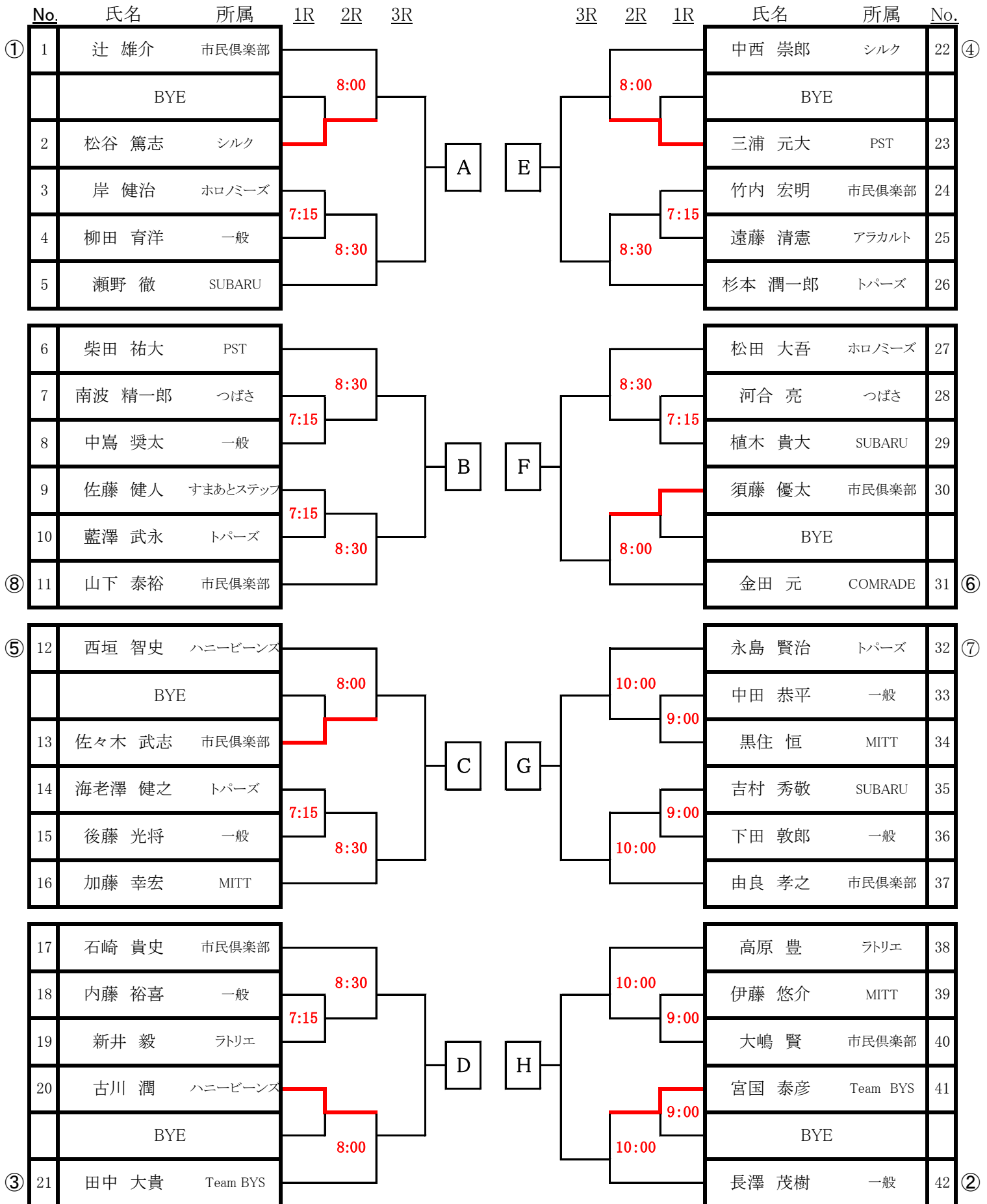
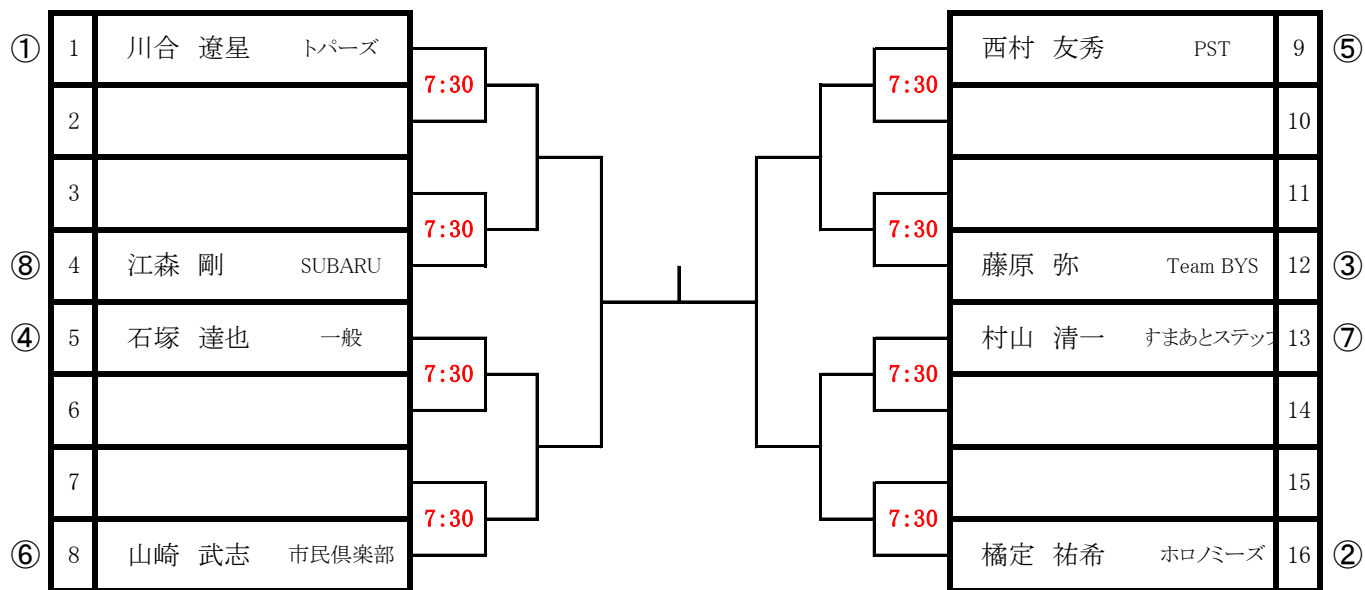


集 合 時 間

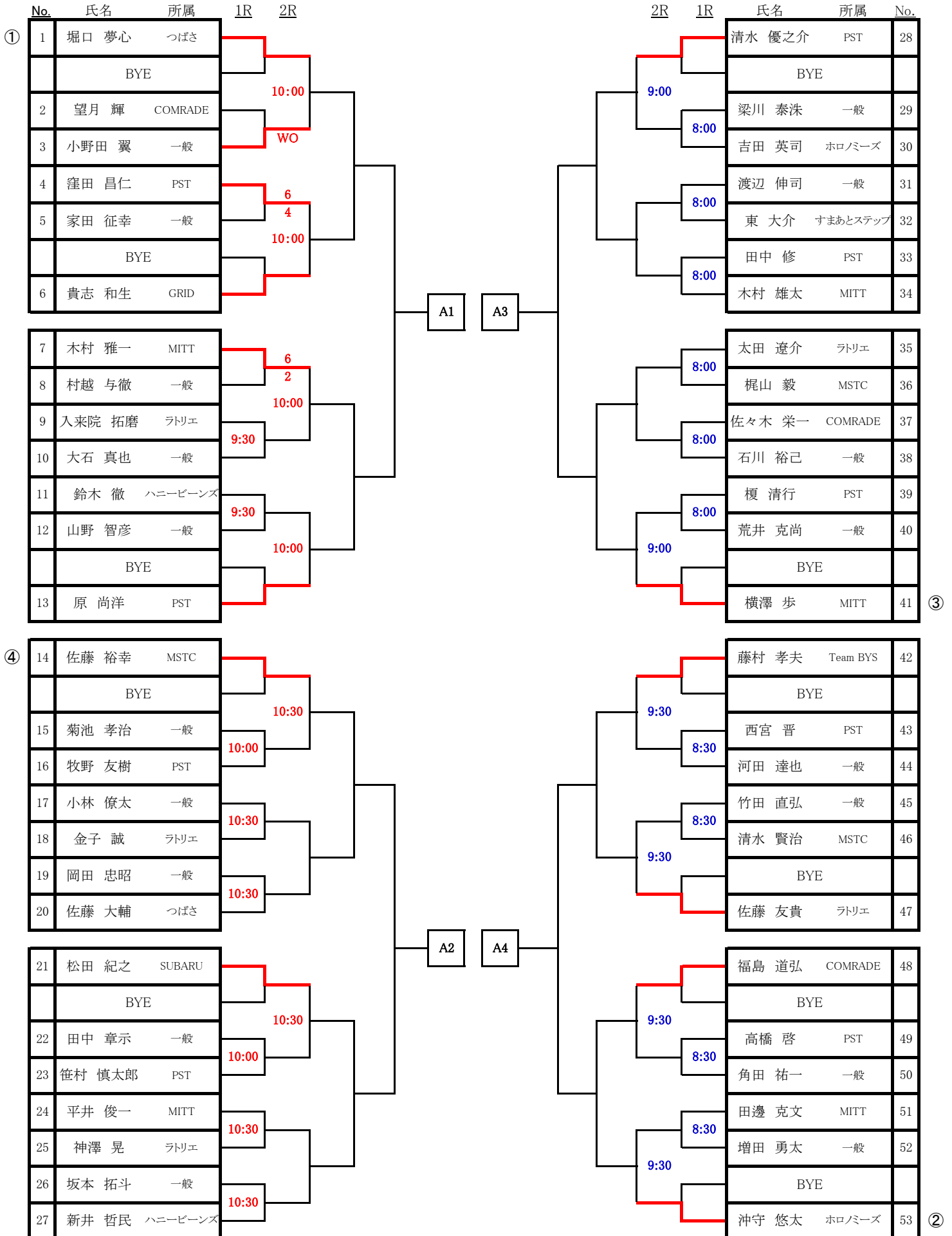


集 合 時 間

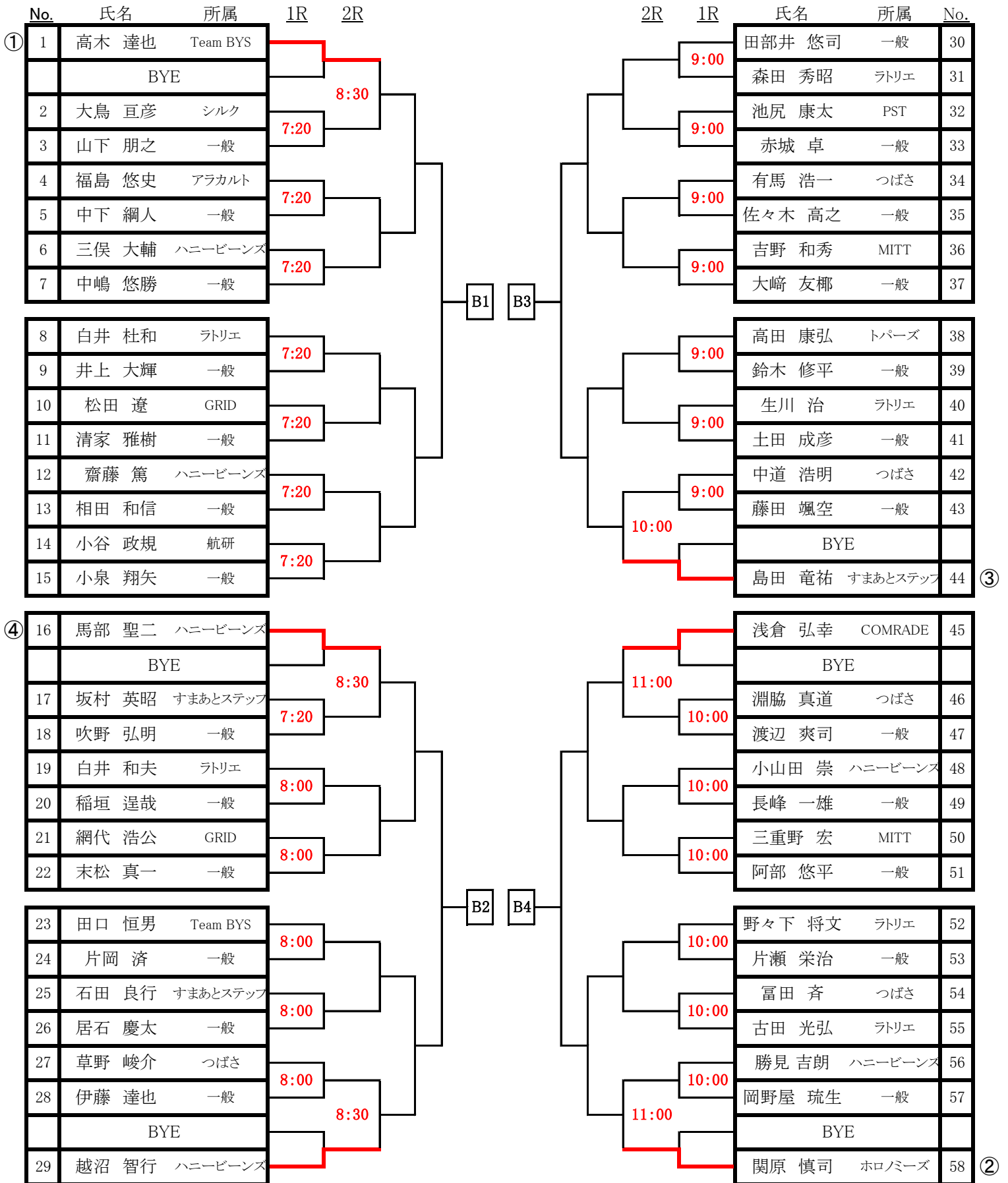


★集合時間は、予定時間で後日HPに掲載
★A~Hは当日くじ引きで2~15の空いている場所へ割り振り

集 合 時 間



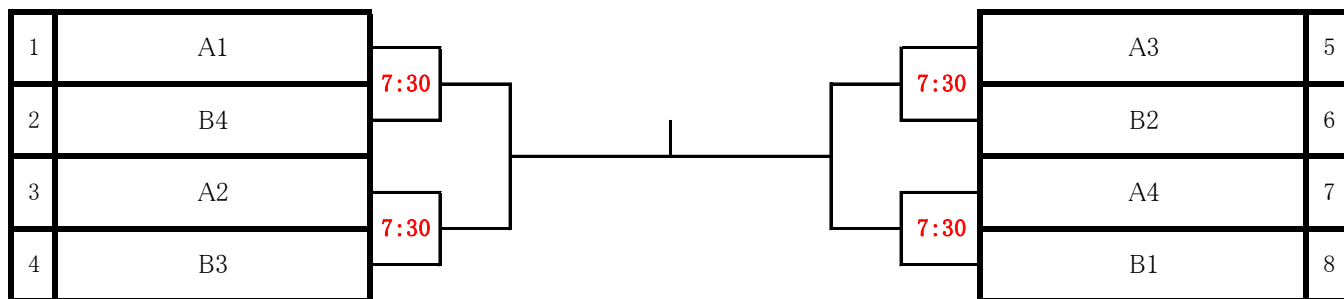
集 合 時 間



男子B (決勝)

2021年12月12日

集 合 時 間



★A1～B4は当日くじ引きで決定

集 合 時 間

シード No.	氏名	所属	1R	2R	3R	QF	SF	F	SF	QF	3R	2R	1R	No.	氏名	所属	シード
① 1	鈴木 祐一郎	一般												20	Xavier BUREAU	野川クラブ	③
	BYE														BYE		
2	新井 忠	ラトリエ		7:30								7:30		21	中山 仁	一般	
	BYE														BYE		
3	姫野 和祐	新川倶楽部												22	田中 邦一	CAMRADE	
	BYE														BYE		
	BYE														BYE		
4	永塚 保智	野川クラブ												23	新井 正通	MITT	
5	酒井 秀彰	トパーズ												24	賀代 健一	アラカルト	
	BYE														BYE		
6	良知 伸樹	一般												25	村人 明英	市民倶楽部	
	BYE														BYE		
7	宇藤 哲朗	新川倶楽部												26	阿部 泰裕	和ミーズ	
8	渡邊 起史	一般	7:30											27	中根 敏裕	一般	
	BYE														BYE		
9	原田 浩司	一般												28	早川 市郎	野川クラブ	
10	櫻井 浩一	つばさ												29	馬場 章浩	一般	
	BYE														BYE		
11	加藤 明代	一般												30	野本 浩一	CAMRADE	
	BYE														BYE		
12	吉田 仁	すまあとミッ*												31	高橋 英二	シルク	
13	長田 章	一般	7:30											32	登坂 剛	一般	
	BYE														BYE		
14	桑原 猛	MSTC												33	西岡 文明	ラトリエ	
15	長瀬 賢二	トパーズ												34	松尾 純一	一般	
	BYE														BYE		
16	春原 洋一	CAMRADE												35	長谷川 剛	和ミーズ	
17	新家 慶剛	一般	7:30											36	安村 雅己	一般	
	BYE														BYE		
18	東内 正春	ラトリエ												37	仲丸 和之	一般	
	BYE														BYE		
④ 19	轟 勝仁	一般												38	近田 浩典	MITT	②

男子グランドシニア

11月28日 (決勝まで)

集 合 時 間

シード No.	氏名	所属	1R	2R	QF	SF	F	SF	QF	2R	1R	No.	氏名	所属	シード
① 1	長山 憲明	シルク			6				6			10	渡辺 広幸	トパーズ	③
	BYE				1				0				BYE		
2	吉川 陽雄	新川倶楽部										11	松井 秀信	一般	
3	萩原 博道	一般		3					3			12	林 卓治	ヲトリ	
4	前田 啓一	ヲトリ		6					6			13	三宮 章	一般	
5	橋本 明	新川倶楽部		10:30					2			14	鈴木 美好	COMRADE	
6	藤瀬 隆始	ヲトリ			5				6(7)			15	由井伸一	シルク	
	BYE				7				7			16	小川 元一	一般	
7	寺田 充	ハニービーンズ							WO			17	塩原 目宏	シルク	
8	佐原 久四郎	一般										18	榎戸 英一	一般	
	BYE												BYE		
④ 9	鈴木 敏夫	COMRADE			2				0			19	太田 充生	ヲトリ	②
					6				6						

<11/28の集合時間>

10:30集合 4.前田啓一、5.橋本 明

11:00集合 1.長山 憲明 17.塩原 目宏 19.太田 充生

12:00集合 9.鈴木 敏夫、13.三宮 章

集合時間

シード	No.	氏名	所属	1R	2R	SF	F	SF	2R	1R	No.	氏名	所属	シード
①	1	山村 郁斗	都立三鷹	┌───┐ └───┘	┌───┐ └───┘	┌───┐ └───┘	┌───┐ └───┘	┌───┐ └───┘	┌───┐ └───┘	┌───┐ └───┘	7	長友 拓己	都立三鷹	③
		BYE												
	2	成田 大輝	三中	┌───┐ └───┘	┌───┐ └───┘	┌───┐ └───┘	┌───┐ └───┘	┌───┐ └───┘	┌───┐ └───┘	┌───┐ └───┘	9	中山 煌太	都立三鷹	
	3	栗田 倫太郎	都立三鷹											
	4	赤澤 啓吾	都立三鷹	┌───┐ └───┘	┌───┐ └───┘	┌───┐ └───┘	┌───┐ └───┘	┌───┐ └───┘	┌───┐ └───┘	┌───┐ └───┘	11	岩澤 武児	都立三鷹	
	5	浜村 悠吾	世田谷学園											
		BYE		┌───┐ └───┘	┌───┐ └───┘	┌───┐ └───┘	┌───┐ └───┘	┌───┐ └───┘	┌───┐ └───┘	┌───┐ └───┘		BYE		
④	6	萩原 猛智	都立三鷹											

女子B

11月21日(ベスト8まで)、12月5日(ベスト8以上)

集 合 時 間

シード	No.	氏名	所属	1R	2R	3R	QF	SF	F	SF	QF	3R	2R	1R	No.	氏名	所属	シード
①	1	酒井 美千代	一般												20	郭 幸子	一般	③
		BYE														BYE		
	2	戸松 あい	一般		10:00								11:00		21	田中 杏佳	一般	
	3	掃部 雅子	パワーテニス	9:00												BYE		
	4	小林 直子	市民倶楽部												22	楠本 和美	一般	
		BYE														BYE		
		BYE			10:00											BYE		
	5	石川 麻美	一般												23	吹野 真芙美	つばさ	
	6	橋 佳乃子	つばさ												24	川村 照美	市民倶楽部	
		BYE														BYE		
	7	大槻 多香子	ウトリエ												25	阿部 知香	一般	
	8	岡本 麻美	一般	9:00									10:30		26	佐藤 佳代子	シルク	
		BYE														BYE		
	9	山本 真紀子	ホロミーズ												27	石川 玲衣	一般	
		BYE														BYE		
	10	久保 亜弥香	一般												28	伊藤 美紀	一般	
	11	海老澤 美代子	つばさ												29	五位 礼子	一般	
		BYE														BYE		
	12	横井 文子	一般												30	阿部 真弓	一般	
		BYE														BYE		
	13	武田 千春	シルク	9:00											31	高岡 ひとみ	ホロミーズ	
	14	太田 由実	一般												32	榛澤 祐子	一般	
		BYE														BYE		
	15	三宅 彩加	一般												33	橋間 美和	ウトリエ	
	16	古庫 由佳子	市民倶楽部												34	秋元 優海	一般	
		BYE														BYE		
		BYE														BYE		
	17	石田 恵子	一般												35	富田 由美子	つばさ	
		BYE														BYE		
	18	椿 香織	ホロミーズ												36	村越 友子	一般	
		BYE														BYE		
④	19	藤村 美香	Team BYS												37	福田 敬子	パワーテニス	②

女子シニア(ベスト4まで)

10月31日(ベスト4まで)、11月28日(ベスト4以上)

集合時間

シード	No.	氏名	所属	1R	2R	SF	SF	2R	1R	No.	氏名	所属	シード
①	1	田中 由子	つばさ							10	雑崎 康子	ラトリエ	③
	2	野々下 曜子	一般	9:30					9:30	11	宮澤 千絵	つばさ	
	3	石川 朋	トパーズ	8:30					8:30	12	伊沢 美奈子	一般	
	4	越川 玲子	一般	9:00					9:00	13	根岸 珠代	市民倶楽部	
	5	原田 亜紀	ハッピーリーフ							14	清水 良枝	MSTC	
	6	加藤 直子	シルク	9:00					9:00	15	野本 昌子	一般	
	7	谷野 淳子	MSTC						9:00	16	桑田 佳恵	MSTC	
	8	佐々木 郷子	ホロノミーズ	9:00					8:30	17	池田 聖絵子	ハニービーンズ	
	BYE			9:00					9:30	18	満富 美穂	一般	
④	9	堀 嘉津子	ラトリエ							19	渡辺 雅子	トパーズ	②

女子ジュニア(決勝まで)

2021年10月31日

集合時間

シード	No.	氏名	所属	1R	2R	SF	F	SF	2R	1R	No.	氏名	所属	シード
①	1	椎原 和奏	都立三鷹	8:00	8:00	8:00	8:00	8:00	8:00	8:00	9	荒井 夏帆	都立三鷹	③
	2	山本 莉緒	四中								10	山田 真桜	四中	
	3	石塚 結香	四中	7:20	7:20	7:20	7:20	7:20	7:20	7:20	11	中目 滯	四中	
	4	小野 葉月	四中								12	河合 優里	四中	
	5	今井 華	晃華学園	7:20	7:20	7:20	7:20	7:20	7:20	7:20	13	佐藤 暖	晃華学園	
	6	内藤 ひなた	四中								14	石井 嘉乃	四中	
	7	佐藤 和香	四中	8:00	8:00	8:00	8:00	8:00	8:00	8:00	15	佐々木 夏穂	四中	
④	8	山下 莉佳	都立三鷹								16	神村 京花	四中	②