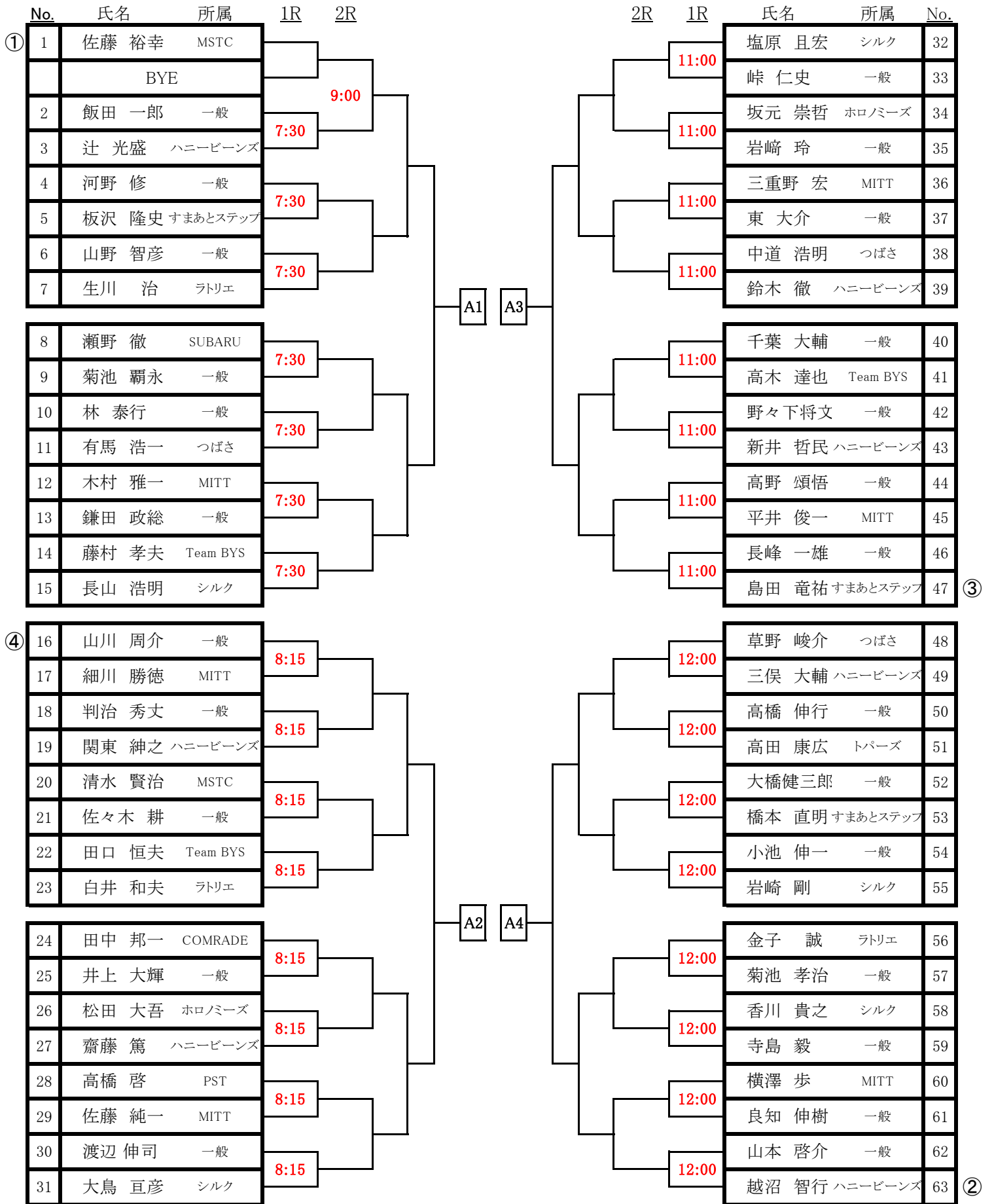


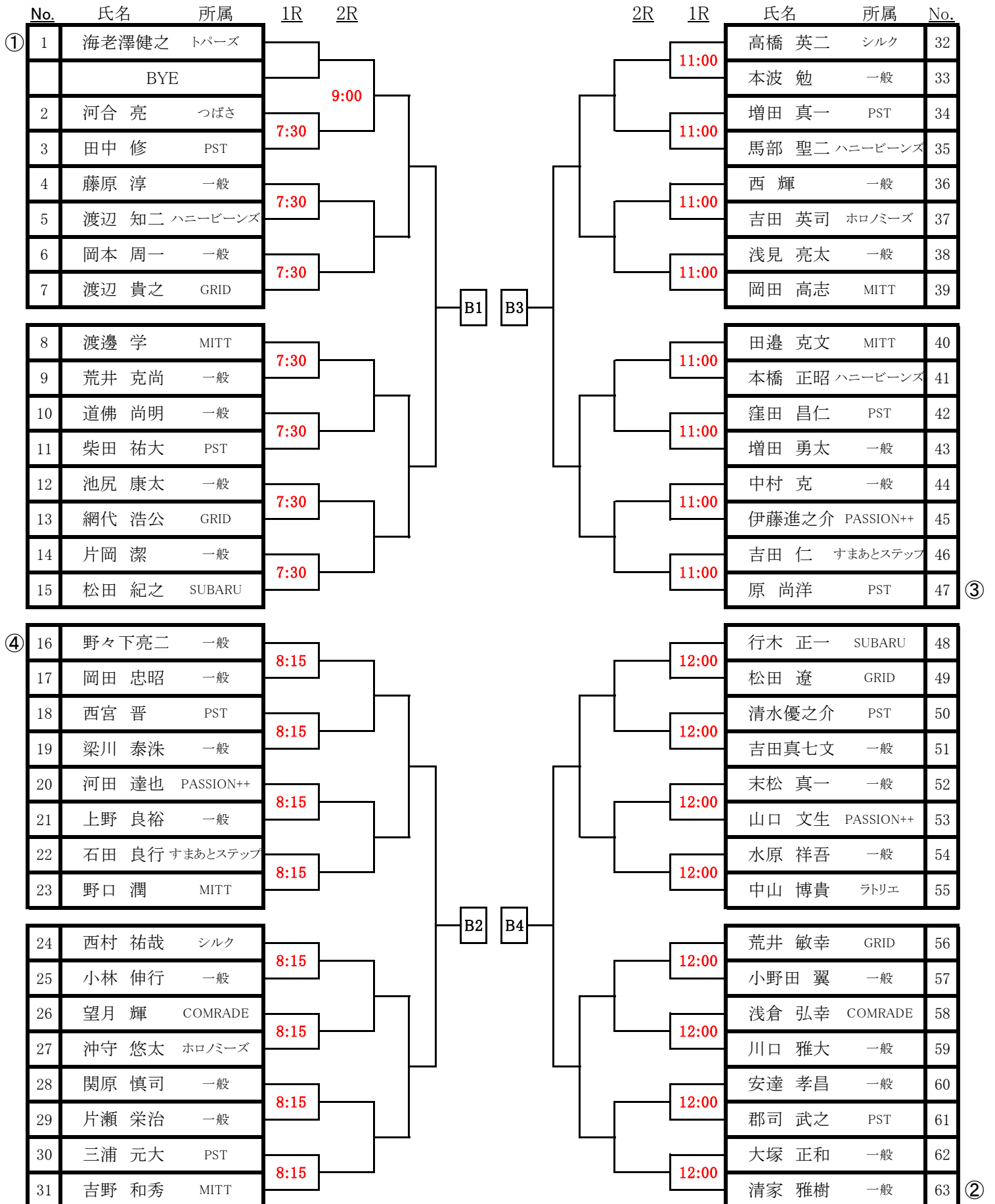
集 合 時 間

No.	氏名	所属	1R	2R	3R						氏名	所属	No.	
①	1	石崎 貴史	市民倶楽部				A	E	11:30	9:30	19	金田 元	COMRADE	19
	2	中山 博登	一般	7:30	9:00	20					阿部 泰裕	ホロノミーズ	20	
	3	橘定 祐希	ホロノミーズ			21					池田 大紀	一般	21	
	4	村田 光史	一般			22					西村 友秀	PST	22	
	5	三谷 祐治	PST	9:00		23					松谷 篤志	シルク	23	
②	6	久本 悟士	SUBARU				B	F	11:00	11:00	24	原田 浩司	一般	24
	7	細野 聡裕	一般	7:30		25					西垣 智史	ハニービーンズ	25	
	8	増田 直広	COMRADE								BYE			
		BYE				26					石塚 達也	一般	26	
	9	佐々木 武志	市民倶楽部	7:30		27					山崎 剛	市民倶楽部	27	
③	10	川口 大志	一般				C	G	11:00	11:00	28	遠藤 清憲	アラカルト	28
	11	大嶋 賢	市民倶楽部	7:30	9:00						BYE			
	12	柳田 育洋	一般			29					前塚 春貴	市民倶楽部	29	
	13	石井 眞	一般			30					後藤 光将	一般	30	
	14	水野 陽平	MITT	9:00		31					新井 忠	ラトリエ	31	
④	15	本間 憲一郎	トパーズ				D	H	11:30	9:30	32	杉本 潤一郎	トパーズ	32
	16	若林 俊和	一般	7:30		33					園田 尚輝	一般	33	
	17	山本 清和	ホロノミーズ			34					竹田 圭佑	一般	34	
		BYE				35					櫻木 康二郎	ホロノミーズ	35	
	18	戸田 浩一	ハニービーンズ	7:30		36					高原 豊	シルク	36	

集 合 時 間



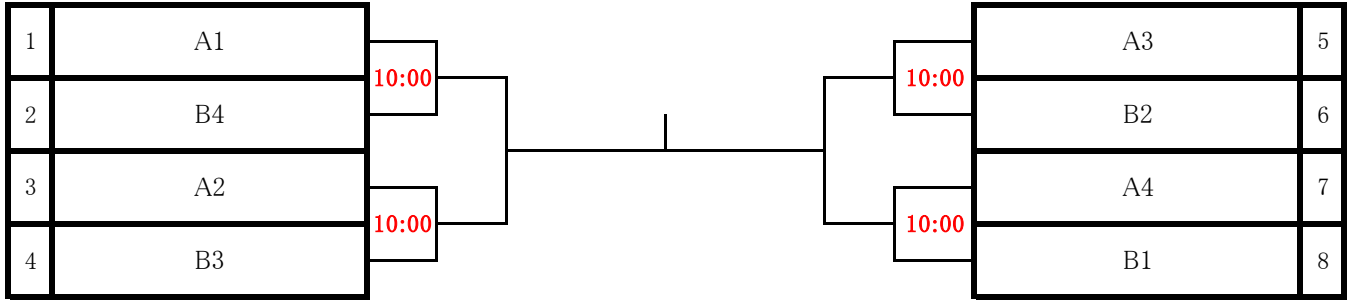
集 合 時 間



男子B (決勝)

2019年12月15日

集 合 時 間



集合時間

No.	氏名	所属	1R	2R	3R	3R	2R	1R	氏名	所属	No.
①	1	Xavier BUREAU	一般						新井 正通	MITT	21
		BYE		9:00			12:30		BYE		
	2	桑原 猛	MSTC						大平 忠明	つばさ	22
	3	戸塚 康幸	つばさ	7:30				11:00	松尾 純一	一般	23
	4	遠藤 達哉	一般		9:00		12:30		早川 市郎	一般	24
5	宇藤 哲朗	新川倶楽部						佐原 久四郎	一般	25	
						12/15					
6	登坂 剛	一般							加藤 明代	一般	26
7	佐々木 栄一	COMRADE	7:30	9:00			12:30		外山 真志	一般	27
8	土田 成彦	一般					11:00		富田 斉	つばさ	28
9	長瀬 賢二	トパーズ							馬場 章浩	一般	29
	BYE			9:00			12:30		BYE		
10	小野 毅	一般							近田 浩典	MITT	30
④	11	永塚 保智	野川クラブ						森 靖	市民倶楽部	31
		BYE		9:00			12:30		酒井 秀彰	トパーズ	32
	12	春原 洋一	COMRADE					11:00	轟 勝仁	一般	33
	13	倉石 和也	一般	7:30				11:00	吉田 一寅	PASSION++	34
	14	渡邊 起史	一般		9:00		12:30		橋本 陽介	一般	35
15	西野 智彦	ラトリエ						中丸 和之	一般	36	
						12/15					
16	貴志 和生	GRID							賀代 健一	アラカルト	37
17	森 英明	PASSION++	7:30	9:00			12:30		野本 浩一	COMRADE	38
18	伊藤 隆一	一般					11:00		熊井 伸哉	一般	39
19	竹谷 徹	一般							孟 觀燮	一般	40
	BYE			9:00			12:30		BYE		
20	藍澤 武永	市民倶楽部							櫻井 浩一	つばさ	41

2019年12月15日

男子グランドシニア

集合時間

No.	氏名	所属	1R	2R	3R	3R	2R	1R	氏名	所属	No.
① 1	二井田 道隆	一般		9:00			9:00		由井 伸一	シルク	14
	BYE										
2	鈴木 敏夫	COMRADE	7:30				7:30		寺田 充	ハニービーンズ	15
3	矢谷 歓喜	新川倶楽部									
4	箕輪 勝征	MSTC	7:30				7:30		清藤 道男	新川倶楽部	17
5	村田 光平	一般									
6	太田 充生	ラトリエ	7:30				9:00		BYE		
7	恩田 実	新川倶楽部									
④ 8	姫野 和祐	新川倶楽部		9:00			7:30		立道 元博	一般	20
	BYE										
9	渡辺 広幸	トパーズ	7:30				7:30		山里 守廣	新川倶楽部	22
10	柏 義光	新川倶楽部									
11	吉川 陽雄	新川倶楽部	7:30				7:30		鈴木 美好	COMRADE	24
12	森田 秀昭	ラトリエ									
	BYE			9:00			9:00		BYE		
13	安東 義幸	一般							長山 憲明	シルク	26

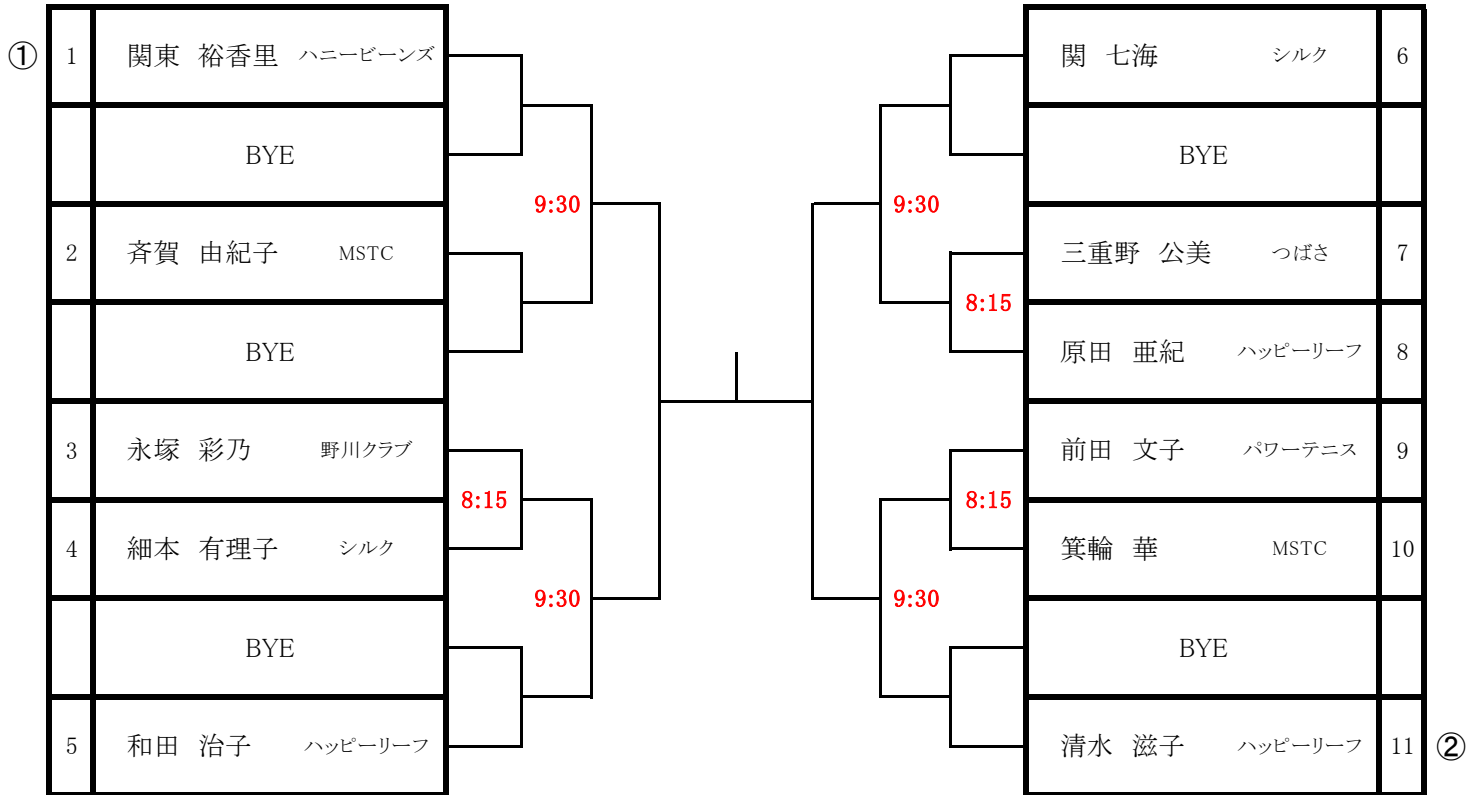
③

②

女子A

2019年12月15日

集合時間



集合時間

	No.	氏名	所属	1R	2R	3R		3R	2R	1R	氏名	所属	No.	
①	1	福田 敬子	パワーテニス				12/8				酒井 美千代	市民倶楽部	18	
	2	村越 友子	一般	8:15	9:30				14:00		11:30	川嶋 亜希子	一般	19
	3	楠本 和美	一般									榛澤 祐子	一般	20
	4	大木 智江子	一般		9:30					14:00		小林 直子	一般	21
	5	小倉 千夏	一般									掃部 雅子	パワーテニス	22
	6	平瀬 和子	一般		8:15		12/8				辻 千加	ハニービーンズ	23	
	7	宮崎 康代	ホロノミーズ						11:30			小林 奈央	一般	24
	8	伊藤 美紀	一般									中島 協子	つばさ	25
		BYE			8:15					11:30		BYE		
	9	内田 国女	つばさ									物江 ゆう子	一般	26
④	10	高岡 ひとみ	一般				12/8				石田 恵子	一般	27	
		BYE			8:15				13:00			BYE		
	11	野々下 曜子	一般									矢ヶ崎 泉	ラトリエ	28
	12	林 直子	一般		8:15					13:00		花田 有里子	一般	29
	13	藤村 美香	Team BYS									椿 香織	ホロノミーズ	30
	14	清水 良枝	MSTC		9:00		12/8				海老澤 美代子	一般	31	
	15	遠藤 順子	一般						13:00			古田 佐和子	一般	32
	16	佐々木 郷子	ホロノミーズ									雑崎 康子	ラトリエ	33
		BYE			9:00					13:00		BYE		
	17	青木 信子	一般									東 亜美	一般	34

③

②

集 合 時 間

No.	氏名	所属	1R	2R	3R	4R		4R	3R	2R	1R	氏名	所属	No.
①	1	白井 杜和	六中									島田 奎	三鷹中	26
		BYE										BYE		
	2	川原章太郎	六中									大山 颯太	六中	27
	3	居石 慶太	三鷹中	7:30								樋田 陽斗	三鷹中	28
	4	相川 航希	七中									神原凜太郎	六中	29
	5	中井 奏歌	三鷹中	7:30								岡野屋琉生	三鷹中	30
		BYE										BYE		
6	中野 健太	三鷹中										境田 悠希	三鷹中	31
	7	中嶋 悠勝	三鷹中									田部井悠司	三鷹中	32
		BYE										BYE		
	8	赤澤 啓吾	三鷹中									中島 瑠希	六中	33
	9	田中隆太郎	六中	7:30								岩澤 武児	三鷹中	34
	10	朝永 凌介	三鷹中									杉尾 知哉	六中	35
	11	柳澤 春琉	六中	7:30								佐野 晴哉	三鷹中	36
		BYE										BYE		
12	小泉 翔矢	三鷹中										山村 郁斗	三鷹中	37
④	13	牟田口桔平	成城学園									渡辺 爽司	三鷹中	38
		BYE										BYE		
	14	水嶋 伊織	三鷹中									森實 涼葉	四中	39
	15	田中 理世	六中	7:30								稲垣 逞哉	三鷹中	40
	16	長友 拓己	三鷹中									浜村 悠吾	世田谷学園	41
	17	石田 慶太	六中	7:30								野村 駿介	三鷹中	42
	18	大崎 友椰	三鷹中									田辺 朋樹	六中	43
19	五月女結亮	城北中	7:30								萩原 猛智	三鷹中	44	
	20	酒井 優	三鷹中									佐藤 雄大	三鷹中	45
		BYE										BYE		
	21	吉澤 瑛人	都武蔵付属									萩原 天太	六中	46
	22	藤田 颯空	三鷹中	7:30								栗田倫太郎	三鷹中	47
	23	中山 煌太	三鷹中									佐藤 悠生	三鷹中	48
	24	平石 大貴	二中	7:30								長友 勇五	三鷹中	49
		BYE										BYE		
25	伊藤 拓矢	三鷹中										山本 一釉	都武蔵付属	50

集 合 時 間

No.	氏名	所属	1R	2R	3R	4R		4R	3R	2R	1R	氏名	所属	No.
① 1	後藤有里子	東大付属										長峰 有沙	四中	25
	BYE											BYE		
2	中川 尋音	六中										田上 結菜	六中	26
3	酒井 玲美	四中	8:15	10:00						14:00		田中 睦美	四中	27
4	増谷 美希	四中									12:30	細川 愛花	三鷹中	28
5	山下 莉佳	三鷹中	8:15	10:00	12/8						12:30	吉田 愛英	四中	29
	BYE											BYE		
6	國友 乙菜	三鷹中								14:00		安藤 果央	六中	30
7	久松 美貴	四中										菊池 侑奈	六中	31
	BYE											BYE		
8	室屋 乃々佳	三鷹中										牧 陽南乃	四中	32
9	菅谷 綺来	四中	8:15	10:00								椎原 和奏	三鷹中	33
10	平石 チコ	四中									12:30	水原 優花	四中	34
11	荒井 夏帆	三鷹中	8:15	10:00	12/8						12:30	風間 結衣	三鷹中	35
	BYE											BYE		
12	田中 陽菜	六中								14:00		藤島 有紗	四中	36
												BYE		
												関口 碧衣	六中	37
④ 13	牟田口千賀	成城学園										小田 梨華	六中	38
	BYE											BYE		
14	岡田 響	四中										山下 鈴菜	三鷹中	39
15	小林 真琴	三鷹中	9:00	10:30							14:30	小林 莉香	四中	40
16	濱野 花耶	六中									13:00	小野 藍	三鷹中	41
17	関 夏希	四中	9:00	10:30	12/8						13:00	新保 茉季	四中	42
	BYE											BYE		
18	高橋 双葉	四中								14:30		竹野結璃子	四中	43
19	久保田真奈	三鷹中										干場 結子	三鷹中	44
	BYE											BYE		
20	塚田 優菜	四中										入江 美帆	六中	45
21	秋元 優海	三鷹中	9:00	10:30						15:00		早川 あかり	四中	46
22	嘉村 マリー	三鷹中									14:00	池田 天空	四中	47
23	南 陽菜	四中	9:00	10:30	12/8						14:00	小林 朋葉	三鷹中	48
	BYE											BYE		
24	荒井 凜杏	六中								15:00		三宅 杏果	三鷹中	49